

# クイックスタートガイド

sodastream **SPIRIT™**

⚠ ソーダメーカーのご使用前に、このクイックスタートガイドをお読みください。







## SMART

炭酸水を買う、運ぶ、保管する、ペットボトルを捨てる、という行動を不要にし、自分好みの炭酸飲料をお楽しみいただく一方、甚大な資源の無駄使いを最小限に抑え、地球環境を守ります。



## SIMPLE

機能的で美しく、操作もカンタン。数秒で炭酸水が作れるのでいつでも切らすことなくお楽しみいただけます。



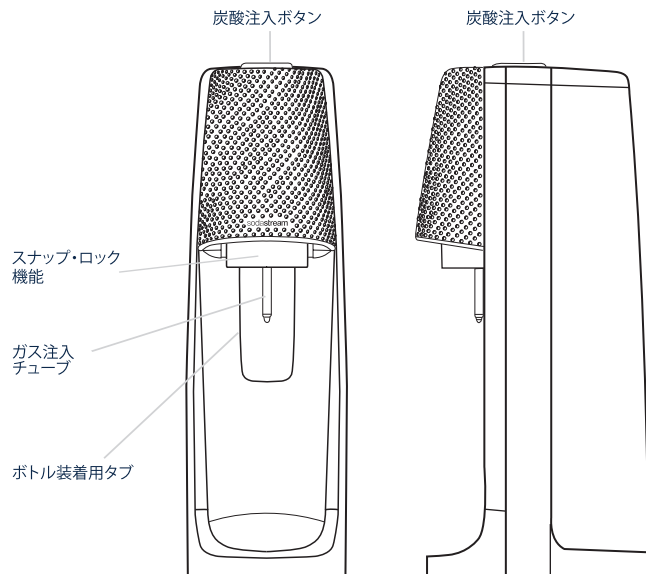
## SPARKLING BEVERAGES

自由に炭酸の強さを調節でき、注ぎ足しもできるので飲み残しゼロ。新鮮で美味しい炭酸水を手軽に作ることができます。

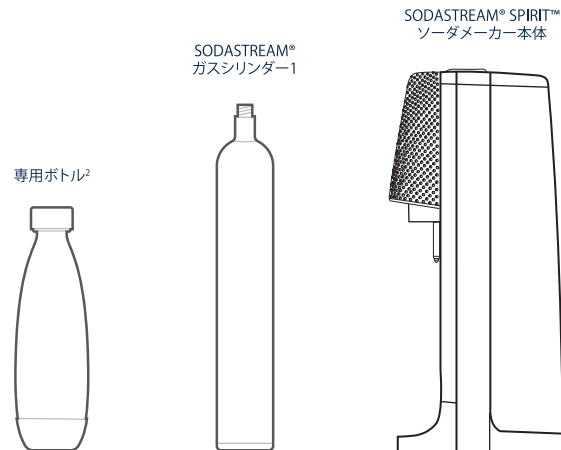
## このガイドの内容

SPIRIT™概要	3
内容	3
ガスシリンダーのセット	4
炭酸水を作る	5
お好みで味付け!	6
安全のために	7
お手入れ	8
トラブルシューティング	9
保証および法律について	10
専用ボトルアイコン	12
ユーザーライセンス	13

## SPIRIT™ 概要



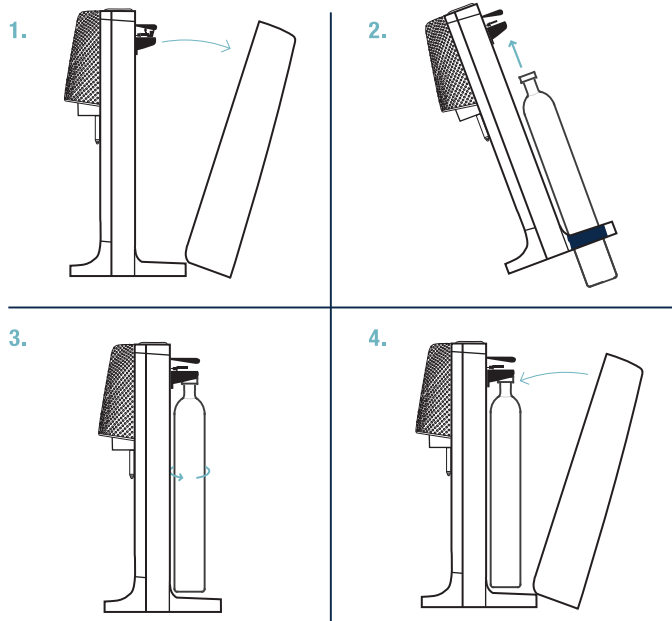
## 内容



パッケージには、SodaStream® Spirit™ソーダメーカー本体、SodaStream® ガスシリンダーと、再利用可能な専用ボトル（キャップ付）が含まれています。

1. 60リットルSodaStream®ガスシリンダー（ライセンス付き）を含みます。空の60リットルSodaStream®ガスシリンダーは、充填済みの60リットル用SodaStream®ガスシリンダーと、ガス代金のみで交換することができます。60リットル用のSodaStream®ガスシリンダーは、炭酸水の強さと使用するソーダメーカーのタイプに応じて、約60リットルの炭酸水が作れます。
2. ボトルの実際の形状は異なる場合があります。食器洗い機で使用できる専用ボトルが含まれている場合は、「食器洗い機対応」マークが付いています。

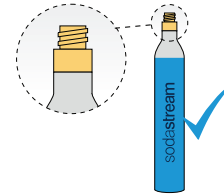
## ガスシリンダーのセット



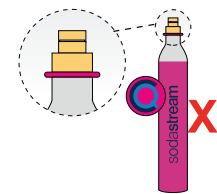
1. Spirit™ソーダメーカーを平らで丈夫な表面に垂直に置きます。背面カバーの上部をつかみ背面カバーを取り外し、ソーダメーカーの本体から引き離します。背面カバーを脇に置きます。
2. SodaStreamガスシリンダーから、シールとキャップを取り除きます。ソーダメーカーを前へ傾けて、シリンダーをベースの穴から通し上向きにして挿入します。
3. ガスシリンダーをホルダーの中に入れて、ソーダメーカーを立てます。シリンダーの本体をもって上にやさしく押しながら反時計回りに回して取り付けてください。工具などは使用せず手で締めます。
4. 背面カバーの底部にある爪を、ソーダメーカーの台座後方部分にある穴に差し込み、軽く押し、取り付けます。これで炭酸水を作る準備が整いました。

SodaStream Spirit™はガスシリンダー(ブルーシリンダー)のみ使用可能です。クイックコネクトガスシリンダー(ピンクシリンダー)はご使用いただけません。

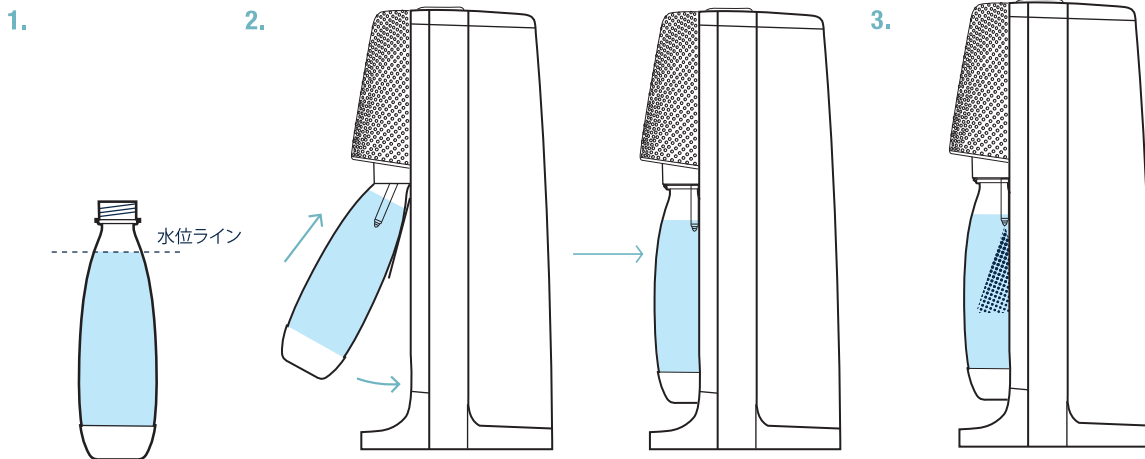
ガスシリンダー(ブルーシリンダー) 対応



クイックコネクトガスシリンダーは使えません



## 炭酸水を作る



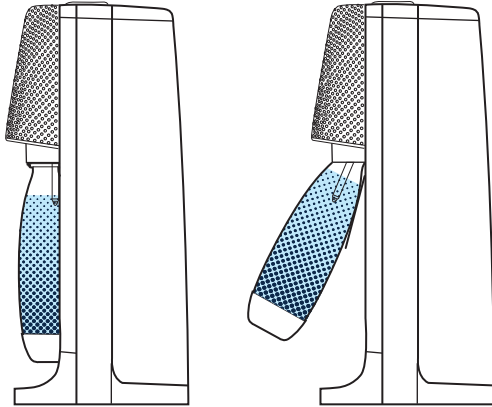
とても冷たい水に炭酸ガスを注入すると、稀に小さな氷ができることがあります。気になる場合は、炭酸注入ボタンを押す長さを短くしてください。いずれにしましてもできた氷は溶けそのままお飲みいただけます。

1. 専用ボトルに冷水を、水位ラインまで満たします。
2. 専用ボトルを挿入するには、ボトル装着用タブが前方に傾いていることを確認してください。そうでない場合には、カチッと音がするまで手前に引きます。ガス注入チューブを引っ張らないでください。専用ボトルの口をスナックロックに挿入します。ボトルを上方と後方へ押しします。スナックロックがボトルを捉え、ベース上に吊るした垂直位置に保ちます。

3. 炭酸注入ボタンを1秒間隔で下までしっかり押してください。強い炭酸水を作るには、さらにボタンを押してください。ボタンを押すたびに音が聞こえるのは正常です。
- \* 冷蔵庫などで冷やした冷たいお水(5℃程度)でお作りいただくことをお勧めします。
  - \* 微炭酸は1秒ずつ2回、中炭酸は3回、強炭酸は5回を目安に繰り返し押してください。

## 炭酸水を作る

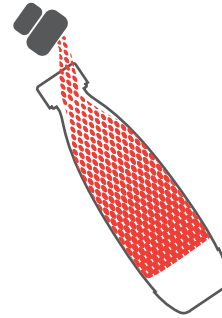
4.



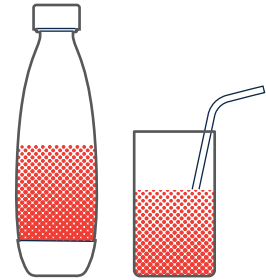
4. お好みの強さの炭酸水ができた後、専用ボトルを、完全に前方に傾いた位置になるまで、ゆっくり手前に引きます。これによりボトル内の圧力を解放し、ボトルがスナップロックからはずれません。専用ボトルをスナップロックから引き抜かないでください。ボトルが自動ではずれるようにしてください。スナップロックから専用ボトルがすぐにはずれない場合は、しばらく待ってください。それでもはずれない場合は、ボトルを垂直位置に戻して、同じプロセスを繰り返してはなりません。そのままお飲みいただくか、または、お好みのSodaStreamシロップを加えて、フレーバー付きの炭酸飲料をお楽しみください！

## お好みで味付け！

フレーバーソーダ



召し上がれ！



**フレーバー：**炭酸水を作った後、専用ボトルを傾けて保ち、お好みのシロップを、ゆっくり注意深くボトルの内側に注いでください。保存キャップをしっかり締めてゆっくり混ぜてください。これでフレーバーソーダのできあがり！

**シロップを加えた後には、決して炭酸ガスを注入しないでください。**

## 安全のために

お客様におかれましては、この安全に関する重要事項説明書（以下、「本説明書」といいます）を保管するとともに、ソーダメーカーの所有権を譲渡した場合には、本説明書を譲り受けたユーザーにお渡しください。ソーダメーカーをご使用いただく前に、本説明書をお読みいただき、ご理解いただくことが重要です。

### 一般的警告

- **▲ 警告:** ソーダメーカーを誤って使用する場合、人体に対する重大な傷害が発生するおそれがあります。
- **▲ 警告:** ソーダメーカーが直立位置でない場合は使用しないでください。
- **▲ 警告:** 炭酸水の生成以外の目的でソーダメーカーを使用しないでください。ソーダメーカーの目的以外の使用により、人体に対する重大な傷害が発生するおそれがあります。
- **▲ 警告:** 熱源や直射日光を避け、平らで安定した表面でソーダメーカーをご使用ください。
- 熱源の近く(例、キッチンオープン/ストーブ/暖炉)にソーダメーカーを設置せず、炎に近い場所では決して使用しないでください。
- ソーダメーカーを使用する前に、炭酸水生成用のソーダストリーム専用ボトルを適切な位置に設置してください。
- 炭酸水の生成中は、ソーダメーカーを移動させないでください。
- 炭酸水の生成中は、専用ボトルを取り外さないでください。
- 人体への傷害や財産損害の危険を軽減するために、すべてのサービス及び修理はSodaStream公認のサービス事業者により実施されなければなりません。
- 子供がソーダメーカーを使用する場合、大人の監督の下で行われる必要があり、また12歳以下の子供による利用は推奨されていません。
- 専用ボトルを最初に使用する場合、使用前に冷水またはぬるま湯ですすいでください。
- **▲ 警告:** シロップは、炭酸水の生成後に加えてください。
- **▲ 警告:** 空の専用ボトルに炭酸ガスを注入しないでください。

### ソーダストリーム専用プラスチック製ボトル

- **▲ 警告:** 「食器洗浄機使用可」の明示がない専用ボトルは、決して食器洗浄機で洗浄したり、熱湯ですすいだり、摂氏50℃（華氏122F°）以上の熱にさらさないでください。
- **▲ 警告:** この安全制限は「食器洗浄機使用不可」のプラスチック製ボトルと「食器洗浄機使用可」のプラスチック製ボトルの両方に適用されます。  
キッチンオープン/ストーブ/暖炉などの熱のある付近には専用ボトルを置かないでください。自動車の中に専用ボトルを放置しないでください。冷凍庫や摂氏1℃（華氏34F°）以下の場所に専用ボトルを置かないでください。これらのことにより専用ボトルを傷つけ、人体に対する重大な傷害を引き起こす可能性があります。
- **▲ 警告:** 専用ボトルが変形した場合、専用ボトルは傷ついていますので、変形した専用ボトルを使用しないでください。ひっかき傷、摩耗、変色または損傷のある専用ボトルは決して使用しないでください。このような専用ボトルはリサイクルまたは廃棄し、新しい専用ボトルと交換してください。
- **▲ 警告:** 専用ボトルの側面には、使用期限が明示されています。使用期限の経過後は、専用ボトルを使用しないでください。使用期限の切れた専用ボトルは、リサイクルまたは廃棄するか、新しい専用ボトルと交換してください。
- **▲ 警告:** ソーダストリームのソーダメーカー用に設計されていないボトルを使用して炭酸水を生成しないでください。専用ボトルのみをご使用ください。
- 専用ボトルの給水ラインまで冷水を給水してください。



## ソーダストリーム専用炭酸ガス シリンダー

- **⚠ 危険:** 炭酸ガスが漏れた場合、漏れた部屋を換気し、新鮮な空気を吸い、気分が悪い場合はすぐに医師の治療を受けてください。
- **⚠ 警告:** 専用シリンダーやシリンダーバルブを使用する前に、へこみがないか、穴が開いていないか、その他の損傷がないかを検査してください。もし、何らかの不良があった場合、その専用シリンダーを使用せず、ソーダストリーム公認のサービス事業者にご連絡ください。
- **⚠ 警告:** 専用シリンダーを誤って取扱うことは、人体への重大な傷害を引き起こす可能性があります。
- **⚠ 警告:** 炭酸水生成後は、専用シリンダーが非常に冷たいことがありますので、専用シリンダーを取り外す際には、ご注意ください。専用シリンダーは、常に熱源から離れたところ、直射日光のあたらないところに保管してください。
- 専用シリンダーを設置したままソーダメーカーを移動させないでください。
- 専用シリンダーを決して分解しないでください。
- 専用シリンダーに穴を開けたり、または焼却したりしないでください。
- 専用シリンダーを投げたり、または落下する原因を作ったりしないでください。
- 専用シリンダーから炭酸ガスを放出している間は、専用シリンダーに触れたり、専用シリンダーを取り外したりしないでください。
- 専用ボトルがソーダメーカーに装着されている場合はけっしてガスシリンダーの装着や交換はしないでください。

## お手入れ

### ソーダメーカー

研磨クリーナーや鋭利な工具は、けっして使用しないでください。必要に応じて、中性食器用洗剤と、柔らかく湿った布でそっと洗ってください。ベースを乾燥した状態に保つため、水滴を拭き取ってください。水に入れたり、食器洗い機で洗ったりしないでください。ソーダメーカーにダメージを与えてしまいます。ソーダメーカーを熱源の近くに置かないでください。

### 専用ボトル

専用ボトルは、冷水またはぬるま湯ですすいでください。「食器洗い機対応」と記された専用ボトルのみ、温水ですすぐことができます。必要に応じて、中性食器用洗剤と柔らかいブラシで洗浄してください。お取替え用 SodaStream 専用ボトルは、SodaStream 取扱店で販売しています。

### 専用ボトル(対応可否)



## トラブルシューティング

コールセンターに電話される前に、以下のトラブルシューティングをご確認ください：

### 炭酸水が作れない：

- ガスが切れているのかもしれませんが。ガスシリンダーを交換してください。
- ガスシリンダーが緩んでいる可能性があります。専用ボトルを取り外し、背面カバーを開いて取り外し、ガスシリンダーを手で締め直します。工具は使用しないでください。しっかりと締めますが、締めすぎないでください。ガスシリンダーがすでにしっかりと取り付けられている場合は、ガスシリンダーが空になっている可能性があります。充填済のガスシリンダーと交換してください。
- 専用ボトルの水位ラインまで水が満たされているか確認します。
- ソーダメーカーが直立姿勢になっていることを確認してください。

### 専用ボトルをスナップロックに挿入できない：

- ボトル装着用タブを、カチッと音がして完全に前方に傾くまで、手前に引いてください。ボトルをスナップロックに挿入します。ロックするまで、ボトルを上方と後方へしっかりと押します。

### 専用ボトルからガスが漏れている音が聞こえる：

- ソーダメーカーが圧力をかけている時にシューという音が聞こえる場合がありますが、これは正常です。この音は炭酸注入が終わりボトルを傾け圧力を解放すると止まります。
- 専用ボトルが正しく取り付けられていない可能性があります。ソーダメーカーが炭酸ガスを注入し終わるのを待ち、ボトルを取り外して、もう一度装着してください。炭酸水を作るセクションの手順に従ってください。
- 炭酸注入ボタンを押している際に、噴き出す音が聞こえるのは正常です。

### 既に炭酸水にした飲み物へ、再度炭酸を注入したい：

- **▲ 警告：**安全のため、シロップを加えた後には、けっして炭酸ガスを注入しないでください。シロップを加えていない水のみ、再度炭酸を注入することができます。

### 炭酸水を作った後にも、ソーダメーカーがガスを放出し続ける：

- **▲ 警告：**ガスシリンダーやボトルを取り外さないでください。ソーダメーカーを立てた状態にしておきます。ガス漏れが聞こえなくなるまで、触らないでください。ソーダメーカーがガスを放出しなくなったら、専用ボトルを取り外し、SodaStreamコールセンターにご連絡ください。
- **▲ 警告：**二酸化炭素の漏れが発生した場合は、換気を行い、新鮮な空気を吸い、気分が悪くなった場合には速やかに医師の診断を受けてください。

### 専用ボトルが、スナップロックから自動解放されない：

- 専用ボトルを、完全に前方へ傾いた姿勢になるまで、静かに手前に引きます。専用ボトルを、スナップロックから引っぱって引き抜かないでください。ボトルが自然に外れるようにしてください。スナップロックから専用ボトルがすぐに外れない場合は、しばらく待ってください。それでも外れない場合は、ボトルを垂直位置に戻して、同じプロセスを繰り返して外します。

### 新しいガスシリンダーをソーダメーカーに取り付けた後、漏れたガスの音が聞こえる：

- ガスシリンダーをしっかりとねじ込みます。工具は使用しないでください。

### 炭酸が弱い：

- **▲ 警告：**怪我を防ぐために：シロップを入れた後は炭酸ガスを注入しないでください。
- まだシロップを加えていない場合は、再度炭酸ガスを注入してください。
- 冷水を使用して炭酸ガスを注入してください。
- それでも炭酸水ができない場合は、ガスが切れているのかもしれませんが。ガスシリンダーを交換してください。

### 専用ボトルから水が溢れる：

- 専用ボトルの水が、水位ラインまでであることを確認します。
- 専用ボトルがスナップロックにしっかりと取り付けられているか確認します。ボトルの底を静かに引っ張って確認します。緩んでいると感じたら、取り外してもう一度装着してください。

### 炭酸飲料の風味が十分強くない：

- もう少しシロップを加えて味わってみてください！
- **▲ 警告：**怪我を防ぐために：シロップを入れた後は炭酸ガスを注入しないでください。

### 小さな氷の破片が現れる：

- 非常に冷たい水に炭酸ガスを注入している時に起こるかもしれませんが。気になる場合は、炭酸注入ボタンを押す長さを短くしてください。できた氷は溶け、そのままお飲みいただけます。

### 問題が解決しない

[www.sodastream.com](http://www.sodastream.com)からお住まいの国を選択し、コールセンターにご連絡ください。

## ソーダストリームによる制限付保証

ソーダストリームは、ソーダメーカーを良好な状態でお客様の手元にお届けするように、細心の注意を払っております。この制限付保証の条項(以下、「本保証」といいます)に従って、ソーダストリームは、お客様がソーダメーカーを購入した日から2年間、通常の家庭での使用のもとで、原材料及び製造上の瑕疵がないことを保証します。お客様は、www.sodastream.com にアクセスし、お客様の国を選択した上、ウェブサイト上製品登録を行い、オンライン上でお客様のソーダメーカーを製品登録することをお勧めします。

保証期間中に、お客様のソーダメーカーに故障が生じ、当該故障が製造上又は原材料上の問題に起因すると当社が判断した場合、ソーダストリームは、本保証で定める制限の範囲内で、ソーダストリームの判断により、無償で修理または交換します。ソーダストリームは、お客様のソーダメーカーを、修繕したソーダメーカーと交換し、お客様が購入したモデルが生産終了等により入手不能な場合には、同等品と交換します。払い戻しはいたしません。本保証は、個人的又は家庭用の利用のために、ソーダメーカーを正規販売店から購入した消費者たるお客様にのみ適用されます。

### 本保証には、以下の事項の保証を含みません:

- ソーダメーカーの悪用、誤用、改造または商業目的による利用
- 水以外の液体に炭酸を注入したことに起因する損害
- 一般的な摩耗や消耗 (例えば、変色)
- 故障の原因の全部又は一部が、ソーダストリームが公認したサービスセンター以外のサービス提供者によるソーダメーカーの改造、分解、または修理に起因する場合
- ソーダメーカーに使用することができるものとしてソーダストリームが認める専用シリンダー及び専用ボトル以外のシリンダーやボトルを使用したことに起因する故障
- ソーダメーカーとアダプターノズルを併用したことに起因する故障
- 使用期限切れの専用ボトルの使用に起因する故障
- 家庭における通常の使用以外の事故及び輸送その他の事由に起因する故障
- 専用ボトル及び専用シリンダーに関するもの

SodaStream は間接損害または結果損害の責任を負いません。お客様の唯一かつ排他的な救済は、本保証の条項に従って、修理または交換を受けることです。お客様に適用される日本の法律が、免責や責任の制限を認めていない場合、本保証における免責や責任の制限はお客様に適用されない場合があります。本条項における保証の制限が、お客様に適用される日本の法律と一致しない場合、本保証は、日本の法律に適合するように修正されたものとみなされます。

お客様は、お客様に適用される日本の法律に従って、その他の権利を有する可能性があります。この制限付保証によってお客様に付与される利益は、ソーダメーカーに関連する法令によりお客様に認められる他の権利や救済に付加して与えられます。

### 保証サービスを受けるために

ソーダメーカーについて保証を必要とする場合、www.sodastream.com にアクセスして、日本での連絡先の詳細を取得するために、国名を選択してください。ソーダストリームの代理店が、ソーダストリームの公認サービスセンターの1つにソーダメーカーを発送する手配の方法(送料はお客様負担となります)についてご説明をいたします。ソーダストリームまたはその代理店のみがソーダメーカーの保証修理やサービスを提供することを承認されています。第三者による修理をした場合、保証は無効となります。

### 保証ができない場合

ソーダストリームまたは公認の代理店が、故障や損害が本保証によってカバーされないと判断した場合、ソーダストリームは有償修理またはお買い替えをご案内いたします。

### 条件

ソーダメーカーに関するすべての請求、苦情、提訴及び法的手続は、SodaStream ソーダメーカーが購入された日本の法律に準拠し、解釈されます。

### ソーダストリーム専用シリンダー

ソーダストリームのソーダメーカーは、専用シリンダーと併用する前提で設計されています。他の炭酸ガスシリンダーの使用は、SodaStream ソーダメーカーと互換していないため、お勧めしません。ソーダストリームの専用シリンダー以外のシリンダーの使用による損害は本保証の適用外です。ソーダストリームの専用シリンダーは、ライセンスによりお客様に使用許諾されます。ライセンスを受けた場合、炭酸ガスの代金の支払をすることにより、ソーダストリームの公認の小売店で、空になった専用シリンダーと充填済みの専用シリンダーを交換することができます。お客様のお近くにある小売店のリスト及び注文方法の詳細に関しては、[www.sodastream.com](http://www.sodastream.com) にアクセスして国を選択してください。

### 炭酸水生成用のボトル

ソーダメーカーは、適合するソーダストリームの専用ボトルと併用する前提で設計されています。適合するソーダストリームの専用ボトル以外のボトルの使用損害は保証の適用外です。使用前に、専用ボトルの使用期限、損傷や変形の有無を確認してください。使用期限切れの専用ボトル、損傷又は変形した専用ボトルは、新しい専用ボトルに交換してください。専用ボトルは、公認のソーダストリームの販売店から入手可能です。

### 製品廃棄に関する指示

お客様に適用される日本の法律に従って、使用期限切れ及び損傷した専用ボトルをリサイクルしてください。ソーダストリームの製品のパッケージは、リサイクル材で作られています。リサイクルに関する詳細は、お客様の地域を管轄する政府当局にお問い合わせください。

### SODASTREAM ソーダメーカーの機械評価:

最大負荷圧力: 116 psi/8 bar  
最大許容運転温度: 40°C / 104°F

SodaStream ソーダメーカーのモデルに関する説明書およびお客様の現地 SodaStream カスタマーサービスの連絡先の詳細を確認するには、[www.sodastream.com](http://www.sodastream.com) にアクセスし、国を選択してください。

SODASTREAM「ソーダストリーム」はSoda-Club (CO2) SAや関連会社の登録商標です。

## 専用ボトル(警告マーク)



ご使用前にスターターガイドをお読みください



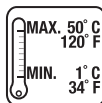
ボトルの破損は人身傷害の原因になります



使用期限後は決して使用しないでください



食器洗い機使用不可



耐熱温度50°C  
耐冷温度1°C

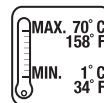


炭酸水作成の用途にのみご利用ください



破損または変形しているボトルは絶対に使用しないでください

## 専用ボトル (食器洗い機対応マーク)



耐熱温度70°C  
耐冷温度1°C



食器洗い機使用可

## ユーザーライセンスに基づいて提供される SodaStream Industries Ltd. またはその関連会社の所有物

このユーザーライセンス(以下、「本ライセンス」といいます)は、スイス法人のSodaStream Industries Ltd. (またはその関連会社)とお客様の間で、ソーダストリーム専用ガスシリンダー(「専用シリンダー」といいます)を使用する権利に関して締結された法的拘束力を有する文書です。

ユーザーの安全と健康を守るため、専用シリンダーの使用、再充填、メンテナンス、再試験及び修繕は、様々な法令の規制を受けます。ソーダストリームは、法令を厳格に遵守する責任を負うため、法令上要求される知識と専門的技術を有しています。本ライセンスの条項は、専用シリンダーがソーダストリームによってメンテナンス、検査、再試験及び再充填される場合にのみ保証されます。そのため、各専用シリンダーはSodaStream Industries Ltd. (またはその関連会社)に所有され、本ライセンスのもとで提供されます。

1. 専用シリンダーが空になった場合、ソーダストリームまたはソーダストリーム公認の販売店に空の専用シリンダーをご返却ください。炭酸ガスの代金のみをお支払をいただくことで、空の専用シリンダーと充填済みの専用シリンダーを交換します。本ライセンス条項は、交換後の専用シリンダーの使用にも適用されます。空の専用シリンダーと充填済みの専用シリンダーの交換を希望しない場合には、安全な廃棄のため、空の専用シリンダーをソーダストリームにご返却ください。
2. 第三者による空の専用シリンダー再充填は、非常に危険です。ソーダストリームの承認を受けない再充填は、法令に違反するとともにソーダストリームの権利を侵害します。ソーダストリームは、バルブ上に「Soda-Club/SodaStream」の商標が付されたシリングラップが貼付され、ソーダストリームが再充填した専用シリンダーの安全のみを保証します。
3. お客様が、ソーダストリームに専用シリンダーを良好な状態で返却したものの、充填された専用シリンダーとの交換を希望しない場合には、300円の返却費用がお客様に支払われます。
4. お客様は、第三者が本ライセンスと本ライセンスに明示されたソーダストリームの専用シリンダーの所有権に拘束されることに同意することを条件として、専用シリンダーを本ライセンスと共に第三者に譲渡することができます。本ライセンスを所持することにより、本ライセンスの適用を受ける 1 本の専用シリンダーの使用権が証明されます。

本ライセンスは、スイス法に準拠します。

質問またはコメントがある場合、SodaStream International BV Dongensweg 200, 5047SH, Tilburg, オランダ)までご連絡ください。

안전한 장소에 보관해 주십시오. • 안전한場所に保管してください





**JAPAN:**

ソーダストリーム株式会社

東京都港区南青山3-3-3

お問い合わせ先:

SodaStreamコールセンター0120-286-230

ホームページ: [www.sodastream.jp](http://www.sodastream.jp)



[twitter.com/sodastream\\_jp](https://twitter.com/sodastream_jp)



[www.facebook.com/sodastreamjapan](https://www.facebook.com/sodastreamjapan)



[www.youtube.com/channel/UCbYI19X8tTLuAPSRhsHCw](https://www.youtube.com/channel/UCbYI19X8tTLuAPSRhsHCw)